



SERVIÇO AUTÔNOMO DE ÁGUA E ESGOTO
Autarquia Municipal. Lei de Criação n.º 031/58. CNPJ: 06.066.351/0001-81
Fone: (99) 3531-2411. E-Mail: saaecarolina1@gmail.com
Rua Odolfo Medeiros, 1578-B CEP: 65980-000
CAROLINA – MARANHÃO

JUNTADA DE PROPOSTAS COMERCIAIS

Junto aos autos do processo licitatório n.º 006/2018, na modalidade, PREGÃO, a proposta de preços apresentada para o presente certame.

Carolina - MA, 29 de Outubro de 2018.

Delano da Silva Cunha

Pregoeiro



Bombas, registros, válvulas,
tubos, conexões em pvc e
ferro fundido

L.G. DA S. PIEROTE - ME

Avenida dos Africanos, Nº 156-B, Loja 04 - CEP: 65.040-515 - São Luís / Maranhã

CNPJ: 05.755.340/0001-46 / Fone: (98) 3249 9027

Serviço Autônomo de Água e Esgoto-SAAE

Cidade de Carolina - MA

REF.: PREGÃO PRESENCIAL Nº 006/2018

PROC. Nº 021/2018

ENVELOPE Nº 01 – PROPOSTA DE PREÇOS

DATA DA ABERTURA: 29 DE OUTUBRO DE 2018

HORÁRIO: ÀS 10:00HRS

LICITANTE: L.G DA S. PIEROTE

[Handwritten signature]

[Handwritten signature]

[Handwritten signature]

[Handwritten signature]



CNPJ: 05.755.340/0001-46

L. G. DA S. PIEROTE-EPP

Av. dos Africanos, Nº 156-B,

Loja 04 - Sacavém

CEP: 65.040-515

ANEXO IX - RESUMO DA PROPOSTA DE PREÇOS

SÃO LUÍS

MA

AO

SAAE-SERVIÇO AUTÔNOMO DE ÁGUA E ESGOTO – CAROLINA/MA

COMISSÃO PERMANENTE DE LICITAÇÃO - CPL

Tipo de Licitação: Menor preço por Item

PREGÃO PRESENCIAL Nº 006/2018 – PROCESSO ADMINISTRATIVO Nº 021/2018

SISTEMA DE REGISTRO DE PREÇOS

OBJETO: Registro de preços para a aquisição de eletrobomba e registro de controle de vazão de água para serem utilizados na Estação de Tratamento de Água, visando atender as necessidades desta Autarquia Municipal, conforme especificações contidas no Termo de Referência (Anexo I deste Edital).

DATA DE ABERTURA: 29(vinte e nove) DE OUTUBRO DE 2018(dois mil e dezoito) ÀS 10:00HRS.

Pela presente, submetemos à vossa apreciação o resumo da nossa proposta relativa a licitação em epígrafe, assumindo inteira responsabilidade por quaisquer erros ou omissões que venham a ser verificados na preparação da mesma e declaramos ainda que, temos pleno conhecimento das condições em que se desenvolverão os trabalhos e concordamos com a totalidade das instruções e critérios de qualificação definidos no edital.

A empresa **L.G DA S. PIEROTE**, inscrita no CNPJ nº 05.755.340/0001-46, com sede na Avenida dos Africanos nº 156B Loja 04, bairro do Sacavém, cidade de São Luís, Estado do Maranhão, neste ato representado neste ato representado pelo Sr. **Miguel Archanjo Pierote Filho**, cujo RG 676462 SSP/PI e do CPF 239743893-34.

DADOS DO REPRESENTANTE PARA ASSINATURA DO CONTRATO:

NOME: Luzinete Gomes da Silva Pierote.

RG: 596534965 SSP/MA

CPF 408687023-15

CARGO: SÓCIA – ADMINISTRATIVA

TEL: (98) 3249-9027 / 3303-9027

Valor total da proposta R\$ 127.894,00 (CENTO VINTE SETE MIL, OITOCENTOS E NOVENTA E QUATRO REAIS), conforme Termo de Referência.

Declaramos que os preços unitários e total dos itens foram cotados em moeda nacional (Real - R\$), já incluídos todos os tributos (impostos e taxas), encargos fiscais, trabalhistas, comerciais e quaisquer outras despesas incidentes sobre o objeto da licitação.

L.G. DA S. PIEROTE - EPP

Av. dos Africanos, Nº 156-B, Loja 03, 04 e 05, Sacavém, São Luís-MA

CNPJ: 05.755.340/0001-46 • I.E: 122.074.83-1 • CEP: 65.040-515

Contato: 98 3249-9027 / 3303-9027 • E-mail: gerencia@lgbombas-valvulas.com.br





PRAZO DE ENTREGA: Os produtos/serviços serão executados de acordo com a solicitação do setor competente a emitir a ordem de fornecimento, que serão realizados ao longo da vigência da Ata de Registro de Preços.

LOCAL DE ENTREGA: ALMOXARIFADO/SAAE - SITUADO NA ODOLFO MEDEIROS, Nº 1578B, CAROLINA-MA.

PRAZO DE PAGAMENTO: 30(TRINTA) dias.

VALIDADE DA PROPOSTA: 60(SESENTA) dias.

DADOS BANCÁRIOS: BANCO DO BRASIL AG: 0020-5 C/C: 33840-0

PRAZO DE GARANTIA: 12 MESES, CONTRA QUALQUER DEFEITO DE FÁBRICA.

A ATA DE REGISTRO DE PREÇOS TERÁ VIGENCIA DE 12 MESES, A CONTAR DA SUA ASSINATURA.

São Luís (MA), 25(vinte e cinco) de outubro de 2018(dois mil e dezoito).

L G DA S PIEROTE

Luzinete Gomes da Silva Pierote

Proprietária

CPF 408687023-15

RG 596534965 SSP/MA

CNPJ: 05.755.340/0001-46

L. G. DA S. PIEROTE-EPP

Av. dos Africanos, Nº 156-B,

Loja 04 - Sacavem

CEP: 65.040-515

SÃO LUÍS

MA

L.G. DA S. PIEROTE - EPP

Av. dos Africanos, Nº 156-B, Loja 03, 04 e 05, Sacavém, São Luís-MA

CNPJ: 05.755.340/0001-46 • I.E: 122.074.83-1 • CEP: 65.040-515

Contato: 98 3249-9027 / 3303-9027 • E-mail: gerencia@lgbombas-valvulas.com.br





CNPJ: 05.755.340/0001-46

L. G. DA S. PIEROTE-EPP

Av. dos Africanos, Nº 156-B,

Loja 04 - Sacavem

CEP: 65.040-515

ANEXO X

SÃO LUÍS

MA

PROPOSTA COMERCIAL

REFERENTE Proposta de Preços - Pregão Presencial nº 006/2018 - CCL/SAAE/CAROLINA/MA

PROCESSO ADMINISTRATIVO Nº 021/2018 - CAEMA

TIPO DE LICITAÇÃO: MENOR PREÇO POR ITEM

DATA DA ABERTURA: 29 DE OUTUBRO DE 2018 ÀS 9:00HRS

SISTEMA DE REGISTRO DE PREÇOS-SRP

OBJETO: Registro de preços para a aquisição de eletrobomba e registro de controle de vazão de água para serem utilizados na Estação de Tratamento de Água, visando atender as necessidades desta Autarquia Municipal, conforme especificações contidas no Termo de Referência (Anexo I deste Edital).

Prezados Senhores,

Pela presente, submetemos à apreciação de V. Sa. a nossa proposta relativa a licitação em epígrafe, assumindo inteira responsabilidade por quaisquer erros ou omissões que venham a ser verificados na preparação da mesma e declaramos ainda que, temos pleno conhecimento das condições em que se desenvolverão os trabalhos, e concordamos com a totalidade das instruções e critérios de qualificação definidos no PREGÃO PRESENCIAL Nº 006/2018.

1. PROPONENTE:

RAZÃO SOCIAL: L. G. DA S. PIEROTE

NOME FANTASIA: LG BOMBAS & VALVULAS

SEDE: Av. dos Africanos, 156B, Loja 04, Sacavem - SÃO LUÍS / MA CEP: 65040-515

CNPJ: 05.755.340/0001-46 Ins. Est:12207483-1 Ins. Mun:50339009

TELEFONE/FAX: (98) 3249-9027/3303-9027 (988) 98805-3141/98100-1901

ENDEREÇO ELETRÔNICO: gerencia@lgbombas-valvulas.com.br / vendas01@lgbombas-valvulas.com.br

2. PROPOSTA DE PREÇOS:

2.1 Valor total da proposta R\$ 127.894,00(CENTO VINTE SETE MIL, OITOCENTOS NOVENTA QUATRO REAIS) , conforme Termo de Referência.

ITEM	DISCRIMINAÇÃO DOS MATERIAIS	MARCA	QUANT	UNID	PR. UNIT	PR. TOTAL
1	ELETROBOMBA 20CV IRR 125/100/330 VAZÃO COM 160.000 M3/H, QUADRO 60 50 25, CHAVE SECCIONADORA, 3 FUSIVEIS LKNH00, 4 CINALEIRA DE DED, 1 VARADE 6M CANALET, 12 BORNIO 35MM, 1 CONTACTOR AUXILIAR 220, 1 DISJUNTOR 6º, 1 BOTUEIRA DUPLA, 1 CHAVE SOFTWARE 1 HIM, 1 CHAVE ALAVANCA, 1 CABOINTERFACE, ANTENA DIECIONAL 433 UHF, PAR DO CONTROLADOR CLP MC 550, SENSOR DE PRESSÃO 220MCA, INCLUINDO INSTALAÇÃO.	FAL	1	UNID	32.250,00	32.250,00
2	REGISTROS VALVULA BORBOLETA FLANGE/FLANGE DE 300MM	VCW	3	UNID	8.000,00	24.000,00
3	REGISTROS VALVULA BORBOLETA FLANGE/FLANGE DE 350MM	VCW	4	UNID	11.000,00	44.000,00
4	REGISTROS VALVULA BORBOLETA FLANGE/FLANGE DE 400MM	VCW	2	UNID	13.200,00	26.400,00

L.G. DA S. PIEROTE - EPP

Av. dos Africanos, Nº 156-B, Loja 03, 04 e 05, Sacavem, São Luís-MA

CNPJ: 05.755.340/0001-46 • I.E: 122.074.83-1 • CEP: 65.040-515

Contato: 98 3249-9027 / 3303-9027 • E-mail: gerencia@lgbombas-valvulas.com.br





5	ANEIS DE 300MM	CBI	4	UNID	59,00	236,00
6	ANEIS DE 350MM	CBI	8	UNID	74,00	592,00
7	ANEIS DE 400MM	CBI	4	UNID	104,00	416,00
VALOR TOTAL DA PROPOSTA						127.894,00
CENTO VINTE SETE MIL, OITOCENTOS NOVENTA QUATRO REAIS						

3. ALIQUOTA DO ICMS INCIDENTE NO PREÇO DO PRODUTO: 18%(DEZOITO POR CENTO)

4. PRAZO DE ENTREGA: Os produtos/serviços serão executados de acordo com a solicitação do setor competente a emitir a ordem de fornecimento, que serão realizados ao longo da vigência da Ata de Registro de Preços.

5. LOCAL DE ENTREGA: ALMOXARIFADO/SAAE - SITUADO NA ODOLFO MEDEIROS, Nº 1578B, CAROLINA-MA.

6. PRAZO DE PAGAMENTO: 30 (TRINTA) dias.

7. VALIDADE DA PROPOSTA: 60(SESENTA) dias.

8. A ATA DE REGISTRO DE PREÇOS TERÁ VIGENCIA DE 12 MESES, A CONTAR DA SUA ASSINATURA.

9. DADOS BANCÁRIOS: BANCO DO BRASIL AG: 0020-5 C/C: 33840-0

Declaramos que nos preços ofertados estão incluídos todos os custos diretos e indiretos, encargos, tributos, transporte, seguros, contribuições e obrigações sociais, trabalhistas e previdenciárias e outros necessários ao cumprimento integral do objeto deste Pregão.

O fornecedor assume total garantia no que se refere à reparação e/ou substituição dos materiais objeto deste Termo de Referência pelo prazo de 12 (doze) meses a partir do início de operação ou 24 (vinte e quatro) meses contados da data de entrega, prevalecendo o evento que primeiro ocorrer, contados da data da entrega, contra quaisquer defeitos de fabricação, devidamente constatados e comprovados

SÃO LUIS (MA), 29 DE OUTUBRO DE 2018.


Miguel Arcanjo Pierote Filho
 Gerente Comercial
 CPF 239743893-34
 RG 676462 SSP/PI

CNPJ: 05.755.340/0001-46

L. G. DA S. PIEROTE-EPP

Av. dos Africanos, Nº 156-B,

Loja 04 - Sacavém

CEP: 65.040-515

SÃO LUÍS

MA

L.G. DA S. PIEROTE - EPP

Av. dos Africanos, Nº 156-B, Loja 03, 04 e 05, Sacavém, São Luis-MA

CNPJ: 05.755.340/0001-46 • I.E: 122.074.83-1 • CEP: 65.040-515

Contato: 98 3249-9027 / 3303-9027 • E-mail: gerencia@lgbombas-valvulas.com.br







Clique para ativar o plug-in Adobe Flash Player

• Início • Histórico • Localização • Contato • Representantes

PRODUTOS

- BOMBAS
- COMPONENTES DE BOMBAS
- CONEXÕES
- ACOPLAMENTOS
- QUALIDADE
- REFERENCIAIS
- DOWNLOADS

MANCALIZADA > Linha "F" Monoestágio



Clique na foto para ampliar.

Aplicação

BOMBEAMENTO DE LÍQUIDOS LIMPOS E CORROSIVOS
Saneamento - Captação e transferência de água bruta e potável.

Indústrias - Químicas / Usinas de açúcar e Destilarias.

Incêndio - Combate e prevenção.

Sistema de ar condicionado central - Recirculação

Irrigação - Aspersão / Gotejamento / Micro-aspersão

Montagem de conjunto com motor a combustão.
(diesel/álcool/gasolina/biodiesel etc)

Características

Flânges de recalque: de 32 a 300 mm
Vazões: até 2000m³/h
Pressão até 130 mca
RPM até 3500

Forma Construtiva

Mono estágio
Rotor fechado
Eixo horizontal
Vedações opcionais selo mecânico ou gaxeta.
Mancais lubrificados a óleo

CURVAS CARACTERÍSTICAS

1750-rpm

F 40-32-12 F 40-32-16 F 40-32-20 F 40-32-26
F 50-40-16 F 50-40-17 F 50-40-20 F 50-40-26
F 65-50-12 F 65-50-16 F 65-50-20 F 65-50-26
F 80-65-12 F 80-65-16 F 80-65-20 F 80-65-26
F 100-80-16 F 100-80-20 F 100-80-26 F 100-80-33
F 125-100-26 F 125-100-33 F 125-100-40
F 150-125-20 F 150-125-33 F 150-125-40
F 200-150-26 F 200-180 SX F 200-150-33 F 200-150-40 F 200-150-50 F 200-200-23
F 250-250-29
F 300-250-33
F 300-300-35

3500-rpm

F 40-32-12 F 40-32-16 F 40-32-20 F 40-32-26
F 50-40-12 F 50-40-16 F 50-40-17 F 50-40-20 F 50-40-26
F 65-50-12 F 65-50-16 F 65-50-17 E F 65-50-20 F 65-50-26
F 80-65-12 F 80-65-16 F 80-65-20

F 100-80-16 F 100-80-20

F 125-100-16 F 125-100-20

LISTA DE PEÇAS

Lista de Peças Bomba FAL Mancal Nº1

Lista de Peças Bomba FAL Mancal Nº2 E Nº3

Lista de Peças Bomba FAL Mancal Nº4 E Nº5

Fundição Ferro Aperibé Ltda.
Rua Cidônio Bairral, 212 - Centro
28495-000
Aperibé - RJ

© 2018 - Bombas FAL - Todos os Direitos Reservados.

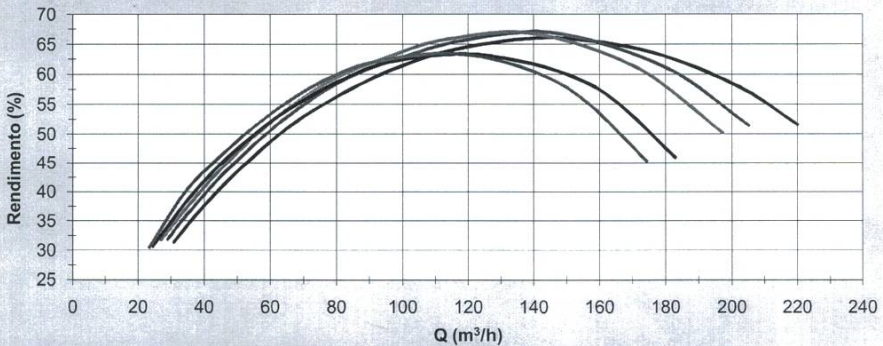
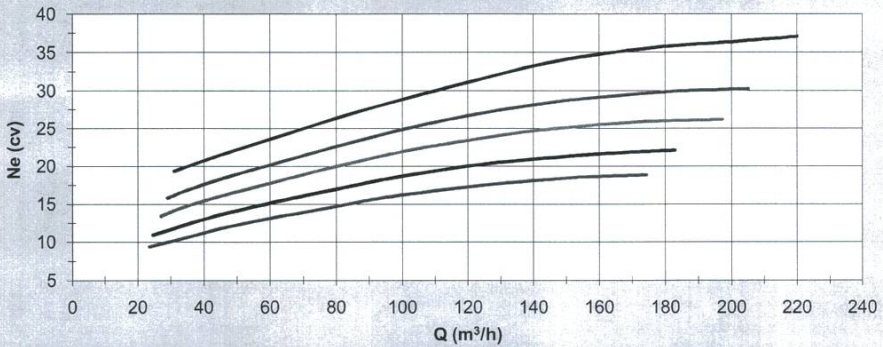
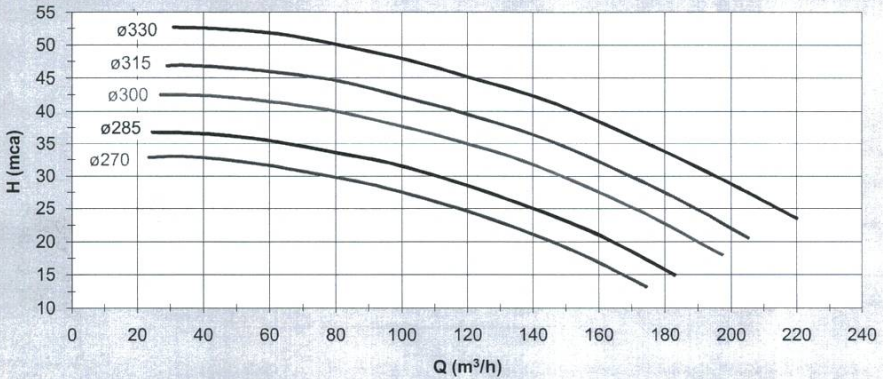


Handwritten signatures and initials in blue ink, including a checkmark and several illegible signatures.



MODELO	F 125-100-33
SUCÇÃO	5" - DIN 2533
RECALQUE	4" - DIN 2533
OBS:	

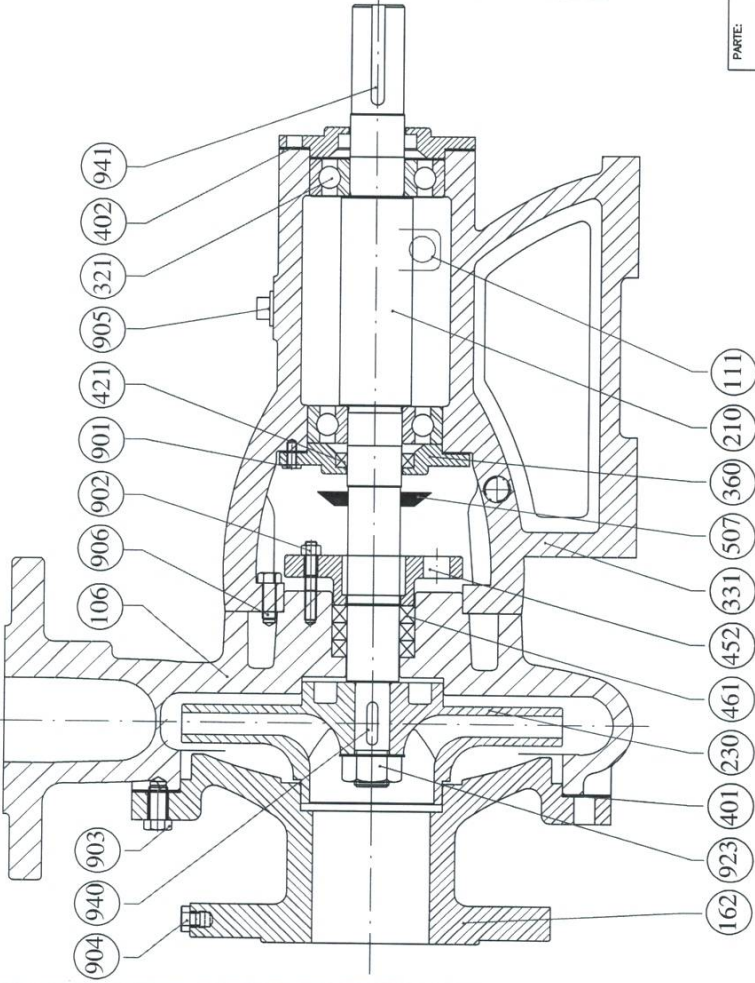
Nº	107-0053
Hz	60
rpm	1750
Data:	2011



Handwritten signatures and initials in blue ink.

ITEM	QT	Descrição	Material
106	1	Copo Espiral	FeFo
162	1	Tampa de Sucção	FeFo
210	1	Eixo	SAE 1045
230	1	Rotor Fechado	FeFo
321	1	Rolamento (6305 C3)	Cont. Fabricante
331	1	Cavalete do Manca (FAL 1)	FeFo
360	2	Tampa do rolamento	FeFo
401	1	Junta Plena	S1212
402	1	Junta Plena	S1212
421	2	Releitor (25mm x 38mm x 7mm)	Cont. Fabricante
452	1	Aperta Cavete	FeFo
461	3	Gaxeta (51/8" x 51/8")	Cont. Fabricante
111	1	Bujão (UNC 3/8" do meio de óleo)	SAE 1045
507	1	Arel Camilgator	Cont. Fabricante
901	6	Parafuso Cabeça Serrilhada (1/4" x 1/2")	SAE 1020
902	2	Prisioneiro (3/8" x 64mm)	SAE 1020
903	C.B	Parafuso Cabeça Serrilhada (5/16" x 1/8")	SAE 1020
904	1	Bujão (UNC 3/8")	SAE 1020
905	2	Bujão (UNC 3/8")	SAE 1020
906	4	Parafuso Cabeça Serrilhada (3/8" x 1")	SAE 1020
923	1	Peça de Fregação do Rotor (7/8")	Latão
940	1	Cavete do Rotor (8 - 5 - 30)	SAE 1020
941	1	Cavete do Acoplamento (8 - 5 - 30)	SAE 1020

C.B = Continue a Bomba



PARTE: **Lista de Peças**

MODELO: **Linha Fal nº 1**

FUNDAÇÃO FERRO APERIBÉ LTDA

DES. POR : SIST. DE PROJ. CONT. POR : APROV. POR : ESCALA :
 DANIEL A.F. ESCALA :
 UNIDADE : Milímetros DATA : 15/09/06 PESO :
 MATERIAL : FAL Nº 1011052 DES. NUMERO
 FORMATO : A3 REV. 0

Este desenho é propriedade
 da Fundação Ferro Aperibé Ltda.
 e não pode ser reproduzido,
 copiado ou usado em qualquer
 outro trabalho sem a autorização
 expressa por escrito.

(Handwritten signatures and initials)

VÁLVULA BORBOLETA BI-EXCÊNTRICA

A Válvula Série VBS, é uma Válvula Borboleta High Performance Bi-Excêntrica. Com projeto versátil, que introduz diversas inovações que a diferenciam das demais válvulas existentes no mercado, busca atender com excelência todo o mercado do saneamento e suas necessidades. A grande vantagem é o sistema de disco (borboleta) duplo excêntrico e o sistema de vedação com sede substituível no corpo, proporcionando fácil manutenção e longa vida útil.

CARACTERÍSTICAS

- ✓ Tipo Wafer: DN 50mm (2") - 600mm (24") (outros diâmetros sob consulta)
- ✓ Tipo Flangeada: DN 80mm (3") - 1800mm (72")
- ✓ Construção: AHT 15708 (AWWA C504 / ISO 5752.513) e 316 / AP 6098
- ✓ Material Corpo: Ferro fundido nodular, Aço Carbono, Aço Inox, outros
- ✓ Material Disco: Ferro fundido nodular, Aço Carbono, Aço Inox, outros
- ✓ Sede: EPDM / BUNA-N / POLIURETANO, outros
- ✓ Classe de Pressão: PN 10 - PN25 / ISO / 150 / 2000, outros
- ✓ Instalação: IBR 705 / ISO 25311 ANSI / AWWA
- ✓ Acabamentos: Manual / Pneumático / Elétrico

TIPO WAFFER

FLANGEADO



CORPO DA VÁLVULA

Construído por uma única peça fundida com batedeira incorporado ao corpo da válvula, atende às principais normas de fabricação e montagem entre flanges.

TIPO WAFFER

FLANGEADO



CORPO INTERNAMENTE REVESTIDO COM PINTURA



SISTEMA DUPLIO EXCÊNTRICO

Corpo, disco e haste são projetados com um sistema de duplo off-set reduzindo o atrito entre o disco e a sede, aumentando a vida útil, além de permitir maior razão do fluxo em pequenos ângulos de abertura do disco.

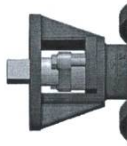
SEDE DE VEDAÇÃO

A sede de vedação substituível em elastômero com alma de aço é encaixada ao corpo e fixada através de anel de retenção.



PREME GAETA

Tipo invertido que possibilita ajustes das gaxetas sem a remoção do acionamento da válvula.



SEDE DE VEDAÇÃO

A sede de vedação substituível em elastômero com alma de aço é encaixada ao corpo e fixada através de anel de retenção. Corpo totalmente revestido / vulcanizado com borracha.



ESPECIFICAÇÃO SUGERIDA

- 1- Válvula Borboleta Duplo Excêntrico tipo Flangeada Wafer, construção conforme norma (1), DN (2) mm, classe de pressão PN (3), face a face (4), para ser instalada entre flanges (5), com vedação estanque e bidirecional. Corpo, disco e haste são projetados com sistema de duplo off-set reduzindo o atrito entre o disco e a sede. E construído com corpo monobloco em Ferro Fundido Nodular ASTM A 536, GR. 65, 45, 12 com batedeira incorporado ao corpo, Disco com sistema Duplo Excêntrico em Ferro Fundido Nodular ASTM A 536 GR.65-45-12, com quantidade fabricada em aço inox C18 para o contato de vedação da sede em borracha.
- 2- Haste (eixo) superior e inferior em Aço Inoxidável ASTM A 276 tipo 316, buraco em Borrache norma IM22, Sede de vedação Substitível em Buna-N com alma de aço e encaixada ao corpo da válvula e haste através de anel de retenção, com possibilidade de substituição sem a remoção da válvula da tubulação e podendo ser instalada em final de linha. Preme gaxeta do tipo invertido o que possibilita ajuste das gaxetas sem a remoção do acionamento da válvula. Plaqueta de identificação em aço inoxidável. Revestimento (6), acionamento (7).

FLANGEADO FACE A FACE

O face a face da válvula é construído conforme a norma AWWA C504 Corpo Curto / ISO 5752 Série 13 e outros sob consulta.



TIPO WAFFER FACE A FACE

O face a face da válvula é construído conforme a norma AWWA C504 Corpo Curto / ISO 5752 Série 20 e outros sob consulta.



ACOPAMENTO DA FLANGE DO TIPO

A base de fixação da flange de tipo é fabricada conforme norma ISO 5211. Permitindo em conjunto com a haste o acoplamento direto de acionamentos manuais, elétricos e pneumáticos, além de permitir ajuste e visualização do preme gaxeta.



PERSEQUISA E DESENVOLVIMENTO /ANÁLISE DE ELEMENTOS FINITOS

Todos os produtos da VCV são projetados utilizando alta tecnologia para atender a todos os padrões internacionais e requisitos técnicos dos clientes.



- 3- Conexão Governar: AWWA C504 / ISO 5752.513 / 1818.1808.122 / 185.698
- 4- Classe de Pressão: PN (9) / (10) / (15) / (20) / (30) / (40) / (50) / (60) / (70) / (80) / (90) / (100) / (150) / (200)
- 5- Face a Face AWWA C504 Corpo Curto / ISO 5752.513 Série 13 e/ou AP 6098 (Face-a-face,anha)
- 6- Tipo Inválvula com Flange, IM 22, AWWA C201 / ISO 25311 / AHS 13155
- 7- Haste com alma de aço, revestido com borracha
- 8- Acionamento:
 - 8.1 - Com acionamento manual
 - 8.2 - Com acionamento elétrico
 - 8.3 - Com acionamento pneumático
 - 8.4 - Com acionamento manual e elétrico
 - 8.5 - Com acionamento manual e pneumático
 - 8.6 - Com acionamento elétrico e pneumático
- 9- Flange em aço, com alma de aço
- 10- Flange em aço, com alma de aço
- 11- Flange em aço, com alma de aço
- 12- Flange em aço, com alma de aço
- 13- Flange em aço, com alma de aço
- 14- Flange em aço, com alma de aço
- 15- Flange em aço, com alma de aço
- 16- Flange em aço, com alma de aço
- 17- Flange em aço, com alma de aço
- 18- Flange em aço, com alma de aço
- 19- Flange em aço, com alma de aço
- 20- Flange em aço, com alma de aço

DISCUSSÃO: A especificação sugerida é apenas para orientação, sendo necessário verificar as normas e especificações da fabricante.

VCV Não modificador sob nenhuma circunstância, sob pena, estar contemplado no termo de fabricação, o mesmo sob qualquer conforma projeto de fabricação de VCV.

Handwritten signatures and notes in blue ink, including the word 'Borracha' and various illegible marks.