



Orçamento n° 095088 Rev: 1

Data de Emissão: 10/04/2018

- SAAE CAROLINA

CNPJ/CPF: ...

Inscr. Estadual:

CEP: - -

A/C: SR. ARTHUR CASTRO SILVA

Deppto.:

Email: saaecarolina1@gmail.com - Fone:

Produto(s)	NCM	Qtde. Un.	Vi. unitário (R\$)	ICMS	IPi
BOMBA DOSALINE 5-3 EM PP MOTOR 0,33CV		1 UN	6.840,00	0	0

Informações Técnicas:

INFORMAÇÕES DE APLICAÇÃO:

VAZÃO: 0 À 200 l/h

ALTURA MAN. DE SUÇÃO: ASPIRANDO

ALTURA DE RECALQUE: ATÉ 5,0 kgf/cm²

MONTAGEM: ACIMA DO PRODUTO À SER DOSADO

FLUIDO: SULFATO DE ALUMÍNIO

CONCENTRAÇÃO:

TEMPERATURA:

DENSIDADE:

VISCOSIDADE:

CARACTERÍSTICA DE CONSTRUÇÃO:

ENTRADA: 1/2" CONEXÃO P/ MANGUEIRA

TIPO: DIAFRAGMA

CÂMARA FRONTAL: PP

QUANTIDADE DE CABEÇOTES: 3

SAIDA: 1/2" CONEXÃO P/ MANGUEIRA

MATERIAL DE CONSTRUÇÃO: POLIPROPILENO INJETADO

DIAFRAGMA: Ø 120 mm

REGULAGEM: MANUAL

CARACTERÍSTICA DO ACIONADOR ELÉTRICO:

MARCA: WEG

PROTEÇÃO: IP-55

Nº DE POLOS: 4 POLOS

FREQUÊNCIA: 60 Hz

FLANGE: "C" DIN

TIPO: TFVE (totalmente fechado vent. ext.)

POTÊNCIA: 0,33 CV

CARÇAÇA: 63

220/380v trifásico

PINTURA: PADRÃO WEG

Observações:

CNPJ BOMBETEC - 01.996.622/0001-84

Tipo de Frete	Cond. Pagto.	Prazo de Entrega	Valor do Orçamento
FOB	28 DDL (Sujeito à análise de crédito)	10 Á 15 DIAS	R\$ 6.840,00
Garantia	Validade da Proposta	Valor do IPi	
1 ANO	08/05/2018	0,00	

Atenciosamente,
 TATIANE REYES DA SILVA
 BOMBETEC BOMBAS QUÍMICAS LTDA

BOMBETEC BOMBAS QUÍMICAS LTDA ME
 AV.DONA RUYCE FERRAZ ALVIM, 2569 - JARDIM RUYCE - 09981-360 - DIADEMA - SP
 - Fone: (11) 4044-4546



PROPOSTA TÉCNICA

Nº: **80.314/18-R2**

CLIENTE: SAAE DE CAROLINA

Data: 11 abr 2018

Endereço:

Cidade/UF:/MA

Contato:

Sr. Arthur

Fone:

Email:

saaecarolina1@gmail.com

Depto:

Elaborado por:	Roberto Kapor	Email:	roberto@grabe.com.br
Região:	36 - MA/PI	Representante / Telefone:	(11) 3183-5140 / (11) 4524-2904

CARACTERÍSTICAS DO PRODUTO BOMBEADO:

Líquido:	sulfato de alumínio	Concentração:		%
Densidade:		kg/dm ³	Viscosidade:	cps
Temp. Operação:		°C	Temp. Máxima:	°C

DADOS DE OPERAÇÃO:

Vazão: (normal/máx.)	200,0	200,0	l/h	Pressão Sucção:	0	kgf/cm ²
Pressão Recalque:	até 4		kgf/cm ²	Tipo de Sucção:	AFOGADA	

DADOS DO EQUIPAMENTO:

Modelo:	DDR 200-05	PP	TF	Nº de cabeçotes	3
Diâmetro Sucção:	1/2"		poleg.	Tipo de Conexão:	Espigão p/ Mangueira
Diâmetro Recalque:	1/2"		poleg.	Tipo de Conexão:	Espigão p/ Mangueira
Tipo de Cabeçote	X	Simples		--	Interligado

MATERIAIS CONSTRUTIVOS

Cabeçote:	Polipropileno	Diafragma:	PTFE (Teflon)
Esfera:	PTFE (Teflon)	Assento:	Viton

DADOS DO MOTOR:

Tipo:	Elétrico Trifásico - TFVE - 60 Hz	Grau de Proteção:	IP-55
Potência:	0,50	cv	Tensão: 220/380 Volts
Polaridade/Rotação:	4 / ≈1750	pólos	Classe Isolação: F

ACESSÓRIOS:

OBSERVAÇÕES:

Vazão maxima desta bomba é de 200 l/h e a pressão maxima é de 4 bar

PROPOSTA TÉCNICA

Nº: 80.314/18-R2

DADOS INFORMADOS PELO CLIENTE:

Líquido:		
Concentração:		%
Densidade:		kg/dm ³
Viscosidade:		cps
Temp. Operação:		°C
Vazão:		l/h
Pressão Recalque:		kgf/cm ²
Pressão Sucção:		kgf/cm ²

OBSERVAÇÕES DO CLIENTE:

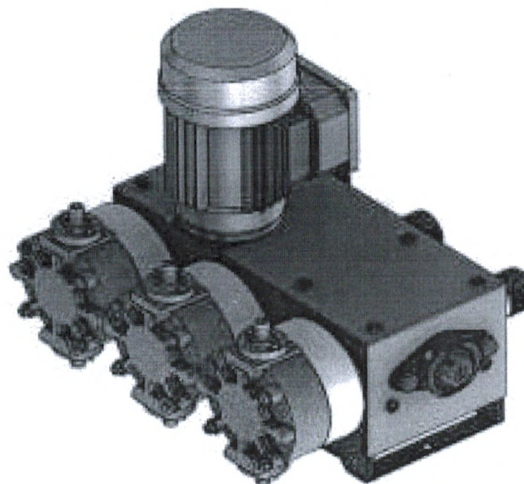


Imagem Ilustrativa

NOTAS TÉCNICAS

- **NUNCA** operar a dosadora DDR com a tubulação de descarga fechada, sob pena de danos IMEDIATOS ao diafragma de bombeamento e outros componentes. Caso esta situação possa ocorrer em sua instalação, recomendamos instalar na linha de descarga de cada cabeçote uma **válvula de alívio de pressão GRABE**. Solicitar inclusão deste(s) acessório(s) no orçamento.
- Para bombas operando com pressão de sucção negativa superior a **-1,0 m.c.a (aspirando)**, é recomendável a utilização de uma válvulas de pé com crivo no final da mangueira de sucção, a fim de otimizar o trabalho de sucção a ser feito pela bomba em cada partida (para DDR-380 ou DDR-580, considerar necessidade da válvula de pé a partir de **-1,3 m.c.a**).
- Caso o nível de DESCARGA da dosadora fique ABAIXO DO NÍVEL DE SUCÇÃO (pressão diferencial negativa), poderá ocorrer o **efeito de sifonamento**, ou seja, escoamento aleatório do líquido bombeado pela ação da gravidade. Nestes casos será necessária a instalação de válvula ANTI-SIFONAMENTO GRABE no final da linha de descarga (solicitar inclusao no orçamento).
- A dosadora DDR já é fornecida com **AJUSTE DE VAZÃO MANUAL** individual para cada cabeçote, por sistema micrométrico (ajuste de "stroke"). Para processos que exijam **CONTROLE DE VAZÃO PROPORCIONAL** por **senal remoto de 4-20mA ou 0-10V**, solicitar à GRABE inclusão de inversor de frequência e motorização especial para esta condição de trabalho. Considerar faixa operacional de **30%-100%** ou **20%-100% (opcional)** da vazão máxima ajustada na bomba. Lembramos que neste caso, para bombas com 2 ou mais cabeçotes, a **variação de vazão ocorrerá de forma proporcional em todos os cabeçotes ao mesmo tempo**. Para maiores informações, consulte nosso depto. técnico.
- Para produtos com **sólidos em suspensão (solução de cal hidratada, etc.)**, deverá ser prevista ANTES DE CADA PARADA DA BOMBA um breve bombeamento de água limpa, de forma a limpar o cabeçote e tubulação de descarga, a fim de evitar a decantação destes sólidos nestas partes, o que causará eventuais danos à bomba na próxima partida. Recomendamos prever um sistema "by-pass" com válvulas automáticas, alimentando esta água limpa na sucção da bomba antes de cada desligamento. Consulte nosso departamento técnico para orientações.
- Esta bomba apresenta fluxo de bombeamento PULSANTE. Caso seja **necessário fluxo de bombeamento LINEAR**, prever uso de AMORTECEDOR DE PULSAÇÕES GRABE.
- Para operação com POLÍMEROS, POLIELETRÓLITOS ou outros produtos viscosos, informar à GRABE a **concentração e/ou o grau de viscosidade do produto**, a fim de avaliarmos a viabilidade da aplicação e bem como selecionarmos o modelo de dosadora adequado à sua necessidade.



PROPOSTA COMERCIAL

Nº: **80.314/18-R2**

QTD.	UN.	DESCRIÇÃO	PREÇO UNIT. (R\$)	PREÇO TOTAL (R\$)	IPI (%)	VALOR IPI (R\$)
01	Cj.	Bomba Dosadora de Diafragma Modelo: DDR 200-05 PP TF 3	6.350,00	6.350,00	0,0	0,00

ITEM	QTD.	ITENS OPCIONAIS (não inclusos no valor acima)	PREÇO UNIT. (R\$)	PREÇO TOTAL (R\$)	IPI (%)	VALOR IPI (R\$)
				0,00		0,00
				0,00		0,00
				0,00		0,00
				0,00		0,00

VALOR TOTAL C/ IPI	R\$ 6.350,00
Preço considerado para empresa contribuinte de ICMS e com Inscrição Estadual válida	

CONDIÇÕES COMERCIAIS:

- Preço Total com impostos inclusos.
- ICMS de **12%** (para as regiões Sul/Sudeste, exceto estado do Espírito Santo) incluso.
- ICMS de **7%** (para as regiões Norte/Nordeste/centroeste/Espírito Santo) incluso.
- IPI isento.(isento para a bomba, acessórios serão cobrados conforme descrito nos valores acima)
- Preços em Reais, fixos e irrevogáveis durante o período de validade da proposta.
- Condição de pagamento: **30 ddl.** (sem encargos financeiros), sujeito aprovação de cadastro.
- Condição de pagam.alternativa: Financiado pelos sistemas PROGER / Cartão BNDES, com acréscimo de 3% sobre os valores propostos.
- Classificação fiscal (NCM): **8413.50.90**
- Índice de nacionalização: Equipamentos 100% nacionais.
- Considerado frete posto: **CIF, em Carolina/MA (Frete Incluso).**
- Validade da proposta: **30 (trinta) dias**, a partir da data de emissão da mesma.
- Embalagem inclusa (caixa de papelão e/ou engradado de madeira), apta para transporte rodoviário nacional.
- Prazo de entrega: **10 a 15** Dias Úteis.
- Garantia de **12 (doze) meses**, contra defeitos de fabricação, contados a partir da data de emissão da Nota Fiscal.

OBSERVAÇÕES COMERCIAIS COMPLEMENTARES:

**** ATENÇÃO ****

Os valores informados neste orçamento são considerados faturamento para Pessoa Jurídica contribuinte de ICMS com Inscrição Estadual válida.

Para empresas isentas de Inscrição Estadual, empresas não contribuintes de ICMS ou para Pessoas Físicas, os valores ofertados serão revistos conforme Emenda Constitucional n° 87 art. n°. 155, e será acrescido no valor total da venda o diferencial de alíquota conforme lei vigente.

CONDIÇÕES DE FORNECIMENTO

Nº: **80.314/18-R2**

GARANTIA

Os equipamentos têm garantia por período de 12 meses (3 meses de garantia legal + 9 meses de garantia contratual), contados a partir da data de emissão da nota fiscal. A garantia sempre será prestada mediante envio do equipamento à fábrica GRABE com frete ida-e-volta à cargo do cliente, tantas vezes quanto for necessário à resolução do problema ocorrido. A prestação de assistência técnica em campo, mesmo que em garantia, sempre dependerá de aceite prévio pela GRABE, e implicará ao cliente custos adicionais de mão-de-obra, deslocamento, alimentação e estadia, se necessário.

Esta garantia abrange **SOMENTE DEFEITOS DE FABRICAÇÃO**, não cobrindo ocorrências como danos causados por transportadoras (exceto para fretes à cargos da GRABE), utilização fora das condições descritas no orçamento, erros por instalação fora das condições descritas no manual do equipamento, danos elétricos ao motor e/ou acessórios, etc. Também não estarão cobertos por garantia danos decorrentes de **DESGASTE NATURAL POR FADIGA OU ABRASÃO**, de peças como diafragmas, esferas, assentos de esfera, conexões de sucção/descarga, pratos traseiros do diafragma, etc. Também não está inclusa na garantia dos equipamentos, a execução ou supervisão de montagem e/ou partida. Caso algum destes serviços sejam necessários, os mesmos deverão ser pré-avaliados e aprovados pela GRABE, acarretando em custos adicionais a cargo do cliente.

CANCELAMENTO DE PEDIDO:

Um eventual pedido de cancelamento somente será aceito a data de coleta do mesmo em nossa fábrica. Após embarcado ou fornecido, só poderemos aceitar uma eventual devolução em até **5 (cinco) dias** da emissão da nota fiscal, **desde que** o equipamento não tenha sido utilizado e/ou aparente características de mau uso. Neste caso o mesmo deverá ser encaminhado à fábrica Grabe em sua embalagem original e com frete PAGO por conta do cliente.

Caso o equipamento seja devolvido indevidamente sem autorização prévia da GRABE, com frete a pagar, ou apresente características de que foi usado, informamos que o equipamento será recusado por nossa setor de recebimento, retornando ao cliente como material em desacordo, sem quaisquer ressarcimentos ao cliente de fretes ou outras eventuais despesas.

Qualquer dano ou marca de uso detectada no equipamento no momento do recebimento, deverá ser reparada ou consertada com despesas a cargo do cliente, sob pena de não aceite da devolução. A confirmação de pedido de compra por parte do "CLIENTE", automaticamente considera como aceitas estas cláusulas.

START-UP

Não está incluso no fornecimento serviços de "start-up", visto considerarmos o mesmo dispensável devido à simplicidade de aplicação e funcionamento dos equipamentos ofertados.

Caso este trabalho seja considerado imprescindível, deverá ser previsto custo adicional para prestação do mesmo e a adição do prazo para a execução do Start-up que não está incluído no prazo de entrega, declarado neste orçamento. Os custos adicionais serão apresentados se necessários.

PRAZO DE ENTREGA

O prazo de entrega terá validade a partir da confirmação oficial do pedido de compra, e esclarecimento de todas eventuais dúvidas técnicas e comerciais, e/ou após a aprovação de desenhos, caso sejam requeridos.

ENTREGA ANTECIPADA E/OU PARCIAL:

Caso os equipamentos constantes nesta proposta façam parte de um "pacote" de fornecimento, e fiquem prontos antes do equipamento de maior prazo de fabricação, nos reservamos do direito de proceder a entrega parcial do fornecimento, de forma antecipada, com respectiva emissão de nota fiscal e faturamento parciais.

INSPEÇÃO:

Os equipamentos fornecidos são individualmente testados na fábrica por pessoal técnico da Grabe, conforme procedimentos padrão de nosso controle de qualidade. No caso de testes testemunhados, ou exigência de inspeção do cliente em nossa fábrica, informamos que estes serviços não estão inclusos no escopo de fornecimento (exceto menção em contrário neste orçamento). Nestes casos, será apresentado pela GRABE valor adicional para prestação destes serviços, para cobrir as despesas de acompanhamento do inspetor e eventual documentação técnica (data book), sempre que necessário.

PARA: SAAE
AT: ARTHUR CASTRO SILVA
TEL: (99) 3531-2411
N/PROPOSTA Nº: 80.150

CIDADE/UF: CAROLINA- MA
E-MAIL: saaecarolina1@gmail.com
CEL:
DATA: 16/04/2018

ORÇAMENTO Nº 80.150
BOMBA DOSADORA MOTORIZADA DE DIAFRAGMA MOD. AM03PP120

MATERIAIS EM CONTATO COM O PRODUTO

Cabeçote	PP
Diafragma	PTFE OU VITON
Mangueiras	-----
Válvulas Lip	VITON
Conexões	PP
Vedações	PTFE / VITON
Válvula de pé	-----

CARACTERÍSTICAS CONSTRUTIVAS

Conexões de Sucção e Descarga	3/4"
Caixa redutora	FERRO FUNDIDO OU ALUMÍNIO COM PINTURA ESPECIAL
Base de fixação e sustentação da bomba	AÇO CARBONO 1045 COM PINTURA ESPECIAL
Micrometro	PP
Kit do excêntrico	AÇO INOX
Monobloco	PP
Pistão	AÇO INOX
Parafusos em geral	AÇO INOX
Quantidade de cabeçotes	03

CARACTERÍSTICA DO ACIONADOR ELÉTRICO:

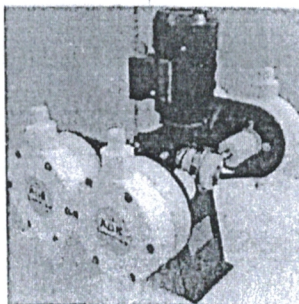
TIPO	TFVE
POTÊNCIA	0,50 CV
PROTEÇÃO	IP-55
FREQUÊNCIA	60HZ
ALIMENTAÇÃO	220/380V TRIFÁSICO

PERFORMANCE

Vazão máxima	250 L/H CADA CABEÇOTE
Pressão máxima suportada	5,0 BAR CADA CABEÇOTE
Precisão	+ ou - 1%

REGULAGEM

Faixa de regulagem (deslocamento de pistão)	0 a 100%
Forma de regulagem	MICROMÉTRICO



00.964.971/0001-51

Mega Flux Indústria e Comércio
de Equipamentos Industriais Ltda

Rua Loefgreen 670

Santa Cruz - CEP 04040-000

SÃO PAULO - SP

Arthur Castro Silva

16/04/2018

CONDIÇÕES COMERCIAIS:

Preço Unitário CIF Mega Flux: R\$ 6.470,76 (Impostos Inclusos)

Prazo De Entrega: 30 DIAS (Salvo Venda Prévia)

Forma de Pagamento: 100% a 21 DDL (sem cf adicional). SOMENTE BOLETO BANCÁRIO;

Embalagem: Inclusa (sem custo adicional);

Manual de Instalação / Operação / Manutenção: acompanha o equipamento;

Garantia contra defeitos de fabricação: 12 meses da data de emissão da NF de Venda, não são considerados itens em garantia aqueles que apresentam desgaste natural de uso do equipamento ofertado (exemplo: Diafragmas e esferas);

Preços Unitário CIF Mega Flux (transportadora a cargo do fornecedor);

Validade da proposta: 10 dias

Lucas Santos
Orçamentista Técnico
Telefone: (11) 5081-8997
Celular: (11) 94547-3917
Skype: mf.vendas1

Lucas Santos
16/04/2018

00.964.971/0001-51
Mega Flux Indústria e Comércio
de Equipamentos Industriais Ltda
Rua Loefgreen 670
Santa Cruz - CEP 04040-000
SÃO PAULO - SP



SERVIÇO AUTÔNOMO DE ÁGUA E ESGOTO
 Autarquia Municipal. Lei de Criação nº 031/58. CNPJ: 06.066.351/0001-81
 Fone: (99) 3531-2411. E-Mail: saaecarolina1@gmail.com
 Rua Odolfo Medeiros, 1578 - B. CEP: 65980-000
 CAROLINA – MARANHÃO

Item	Descrição	Unid.	Quant.	PESSOA JURIDICA			EMPRESA III				
				EMPRESA I		EMPRESA II		EMPRESA III		MENOR VALOR	
				V. Unitario	V. Total	V. Unitario	V. Total	V. Unitario	V. Total		V. Unitario
1	Bomba dosadora de sulfato de alumínio com 3 cabeçotes e vazão máxima de até 250 l/h.	Und	1	R\$ 6.840,00	R\$ 6.840,00	R\$ 6.350,00	R\$ 6.350,00	R\$ 6.470,76	R\$ 6.470,76	R\$ 6.350,00	R\$ 6.350,00
				R\$ 6.840,00	R\$ 6.840,00	R\$ 6.350,00	R\$ 6.350,00	R\$ 6.470,76	R\$ 6.470,76	R\$ 6.350,00	R\$ 6.350,00

Carolina - MA, 16 de abril de 2018

Arthur Castro Silva
Arthur Castro Silva
 CHEFE DE COMPRAS E ALMOXARFADO